



"ТОПАЗ-119-5М" БЛОК СОПРЯЖЕНИЯ

Руководство по эксплуатации
ДСМК.426477.002-01 РЭ



Файл: ДСМК.426477.002-01 РЭ [3]

Изменен: 25.11.15

Отпечатан: 24.02.16

ООО "Топаз-сервис"

ул. 7-я Заводская, 60, г. Волгодонск, Ростовская область, Россия, 347360

тел./факс: **(8639) 27-75-75 - многоканальный**

Email: info@topazelectro.ru

Интернет: <http://topazelectro.ru>

Содержание

1	Назначение.....	4
2	Технические данные.....	4
3	Комплект поставки	5
4	Устройство и принцип работы	6
5	Указание мер безопасности.....	7
6	Подготовка к работе	7
7	Рекомендации по построению и согласованию линии RS-485.....	7
8	Техническое обслуживание и ремонт	10
9	Гарантийные обязательства.....	11
10	Свидетельство о приёмке	11
11	Упаковка, хранение и транспортирование	11
Приложение А – Схема электрическая принципиальная ДСМК.687243.191-01 [6].		
Приложение Б – Схемы кабелей для подключения к блоку сопряжения "Топаз-119-5М"		
Приложение В – Габаритные и установочные размеры		

Настоящее руководство по эксплуатации объединённое с паспортом, предназначено для изучения устройства блока сопряжения "Топаз-119-5М" (далее – блок, устройство) для его правильного применения и является документом, удостоверяющим гарантированные предприятием-изготовителем основные параметры и технические характеристики.

1 Назначение

1.1 Блок предназначен для согласования линий связи, построенных на базе интерфейсов RS-485, RS-232. Блок позволяет подключать друг к другу устройства, снабженные разными интерфейсами из числа названных.

1.2 Рабочие условия эксплуатации:

- температура окружающей среды от плюс 5 до плюс 45 °С;
- относительная влажность воздуха до 75% при 30 °С;
- атмосферное давление 86 – 106,7 кПа (630 – 800 мм рт. ст.).

1.3 Обозначение блока при его заказе и в другой документации состоит из его наименования и обозначения конструкторской документации. Пример обозначения: Блок сопряжения "Топаз-119-5М" ДСМК.426477.002-01.

2 Технические данные

2.1 Основные технические характеристики устройства приведены в таблице 1.

Таблица 1

Технические характеристики	Значения
Скорость передачи информации, бод	см. табл.2 и раздел 7
Максимальная нагрузочная способность по интерфейсу RS-485*, абонентов	20
Наибольшая общая длина линии интерфейса RS-485, м	см. табл.2 и раздел 7
Время переключения с направления RS-232 → RS-485 на обратное, мкс, не более	50
Напряжение питающей сети, В	187...242
Частота питающей сети, Гц	48 – 62
Потребляемая мощность, ВА, не более	5
Габаритные размеры, мм, не более	168 × 105 × 41
Масса, кг, не более	0,8

* – С нагрузкой SAE J1708.

2.2 Гарантированная скорость (бод) связи линии, построенной с нагрузками стандарта SAE J1708, в зависимости от числа нагрузок и

общей длины линии при использовании кабелей МКЭШ-2x0,35 и МКШ-2x0,35 приведена в таблице 2.

Таблица 2

		Длина провода МКЭШ							Длина провода МКШ				
		0 м	50 м	100 м	150 м	200 м	250 м	300 м	400 м	100 м	200 м	300 м	400 м
Количество нагрузок	2	57600	14400	9600	4800	4800	2400	2400	1200	14400	4800	2400	2400
	3	57600	19200	9600	9600	9600	4800	4800	2400	19200	14400	9600	4800
	4	57600	38400	14400	14400	14400	9600	9600	4800	19200	14400	14400	9600
	5	57600	38400	19200	14400	14400	14400	9600	9600	38400	19200	14400	14400
	7	57600	57600	38400	19200	19200	14400	14400	14400	38400	38400	19200	14400
	9	57600	57600	57600	38400	38400	19200	19200	14400	57600	38400	38400	38400
	12	57600	57600	57600	57600	38400	38400	38400	38400	57600	57600	38400	38400
	15	57600	57600	57600	57600	57600	57600	38400	38400	57600	57600	57600	57600
	20	57600	57600	57600	57600	57600	57600	57600	38400	57600	57600	57600	57600

ВНИМАНИЕ! Использование неэкранированного кабеля МКШ не рекомендуется, так как снижается помехоустойчивость.

Интерфейс RS-485 содержит нагрузку, аналогичную стандарту SAE J1708, которая вносит ограничение на максимальную скорость, максимальное количество узлов и длину линии связи, но позволяет до предела снизить требования к построению линии связи.

Уровни сигналов на линиях интерфейса должны соответствовать приведенным в таблице 3. Свободному состоянию линии соответствует логическая единица.

Таблица 3

Логический уровень	Тип интерфейса	
	RS-232	RS-485
1	- (7÷10) В	$U_A - U_B = + (1,5 \div 5) В$
0	+ (7÷10) В	$U_A - U_B = - (1,5 \div 5) В$

Примечание – U_A , U_B – напряжения на проводах А и В линии интерфейса соответственно.

3 Комплект поставки

Комплект поставки содержит:

- блок сопряжения 1 шт.;
- розетку MSTB2,5/3 ST-5,8 1 шт.;
- кабель K13 1 шт.;
- вилку DB – 9M 1 шт.;
- корпус DP – 9C 1 шт.;
- руководство по эксплуатации 1 экз.

4 Устройство и принцип работы

4.1 Схема электрическая принципиальная блока приведена в приложении А. Блок выполнен на печатной плате, размещенной в металлическом корпусе.

4.2 На плате расположены:

- драйвер интерфейса RS-485 (DA4) и обслуживающие его цепи;
- драйвер интерфейса RS-232 (DA1) и обслуживающие его цепи;
- разъём X1 для подключения интерфейса RS-232;
- разъём X2 для подключения интерфейса RS-485;
- разъём X5 для подключения питающей сети;
- светодиоды HV1:1, HV2:1, HV1:2, HV2:2;
- система электропитания устройства.

4.3 К разъёму X2 подключается интерфейс RS-485. Интерфейс содержит нагрузку, аналогичную стандарту SAE J1708 на элементах R26, R27, R31-R33. Нагрузка согласовывает волновое сопротивление, подавляет высокочастотные помехи и создаёт в линии напряжение соответствующее логической 1, когда все передатчики в линии находятся в выключенном высокоомном состоянии. Для возможности подключения дополнительных подтягивающих резисторов контакты 1, 2, 4, 5 разъема соединены с выводами основных подтягивающих резисторов R26, R27. Дополнительные резисторы припаиваются к контактам ответного разъема, присоединяемого к разъему X2. Кроме того, особенностью построения интерфейса является несимметричный способ управления, при котором передатчик драйвера DA4 активизируется только для передачи уровня логического 0, а уровень 1 устанавливается нагрузкой. Для этого вход данных DI драйвера DA4 заземляется, а на вход разрешения передачи DE подаётся инвертированный сигнал данных. Ещё одной особенностью является подавление приёма собственного передаваемого сигнала. Для этого на вход разрешения приёма RE подаётся сигнал запрета одновременно с сигналом разрешения передачи. Так как сигнал в линии задержан относительно сигнала на входе драйвера, разрешение приёма одновременно с окончанием передачи приведёт к появлению коротких паразитных импульсов. Чтобы этого не происходило, применена схема, задерживающая разрешение приёма примерно на 40 мкс на элементах DD3:2, DD3:1, R16, R17, C15 и VD3. Это накладывает ограничение на готовность к приёму со стороны RS-485 после окончания передачи.

Примечание – Классический RS-485 предполагает лестничную схему построения линии с отводами в середине не более 15 см, наличием нагрузки, равной волновому сопротивлению на концах линии. Чтобы выходы приёмников всех узлов во время паузы находились в одном состоянии, необходимо создать в линии смещение, превышающее уровень ошибки и гистерезиса приёмников. Для этого в од-

6

ном или нескольких узлах устанавливают резисторы смещения. Управление осуществляется минимум по трём цепям – разрешение передачи DE, передаваемые данные DI и принимаемые данные RI.

4.4 К разъёму X1 подключается интерфейс RS-232 с помощью кабеля K13 из комплекта поставки, схема которого приведена в приложении Б. Драйвер DA1 гальванически развязан от интерфейса RS-485 с помощью оптронов VU1, VU2.

4.5 Описание работы светодиодов

– светодиоды HV1:2, HV2:2 зеленого свечения индицируют исправность источника питания "+U";

– двойной светодиод HV1:1 зеленым свечением индицирует передачу данных по RS-232, красным – прием по RS-232;

– двойной светодиод HV2:1 зеленым свечением индицирует передачу данных по RS-485, красным – прием по RS-485.

4.6 Питание блока осуществляется от двух гальванически развязанных стабилизаторов напряжения 5 В. Подключение к сети осуществляется через разъем X5.

5 Указание мер безопасности

5.1 При эксплуатации, обслуживании и ремонте блока необходимо соблюдать "Правила устройства электроустановок" (ПУЭ), "Правила эксплуатации электроустановок" (ПЭЭ) и "Межотраслевые правила по охране труда (Правила безопасности) при эксплуатации электроустановок (ПОТ РМ-016-2001).

5.2 В связи с наличием внутри блока опасных для жизни напряжений категорически запрещается работа с открытым корпусом.

6 Подготовка к работе

6.1 К COM-порту компьютера блок подключается нуль-модемным кабелем K13 из комплекта поставки (см. приложение Б рисунок 1). К интерфейсу RS-485 подключение производится через кабель, изготавливаемый потребителем с использованием вилки DB-9M и корпуса DP-9C из комплекта поставки блока по схеме приложения Б рисунок 2.

6.2 После монтажа при введении блока в эксплуатацию необходимо провести техническое обслуживание согласно разделу 8 и сделать запись о вводе в эксплуатацию в журнале эксплуатации.

7 Рекомендации по построению и согласованию линии RS-485

7.1 Данные рекомендации относятся к линии связи, соединяющей абонентов с нагрузками по стандарту SAE J1708.

7.2 Устройства (нагрузки, абоненты), подключаемые к интерфейсной линии, в которой работает блок, имеют, как правило, одинаковую скорость обмена информацией. Для обеспечения надежной связи блока с устройствами скорость обмена, обеспечиваемая линией, не

должна быть меньше этой скорости. Скорость обмена, обеспечиваемая линией, зависит от параметров линии, в том числе от типа кабеля линии, его длины, нагрузочной способности (количества нагрузок, абонентов). При этом существует закономерность: чем больше включено нагрузок для одного и того же типа кабеля (в пределах паспортных данных) и чем короче длина линии, тем выше скорость обмена, обеспечиваемая ею.

7.3 Минимальную скорость обмена, которую обеспечивает линия, выполненная кабелями МКЭШ-2х0,35 и МКШ-2х0,35, при некотором числе нагрузок можно определить по таблице 2 настоящего руководства. И наоборот, зная требуемую минимальную скорость обмена информацией и руководствуясь таблицей 2, потребитель может определить по ней варианты допустимых длин линии и минимальное количество нагрузок.

7.4 Например, если к линии, выполненной кабелем МКЭШ-2х0,35, планируется подключить приборы со скоростью обмена информацией 4800 бод, то выбор параметров линии ограничен одним из следующих вариантов:

- а) не менее четырех нагрузок при длине кабеля не более 400 м;
- б) не менее трех нагрузок при длине кабеля не более 300 м;
- в) при двух нагрузках длина кабеля не должна быть более 200 м.

Линия, выполненная и нагруженная по любому из этих вариантов, будет поддерживать скорость обмена 4800 бод и обеспечит надежный обмен информацией между устройствами, работающими на этой скорости.

Примечание – Пример относится к линии, в которой не принимались меры по ее дополнительному согласованию.

7.5 В практике могут встретиться случаи, когда нужно:

- повысить скорость обмена информации, обеспечиваемую линией, при количестве абонентов меньше максимального;
- в уже действующей линии изменить количество нагрузок, т. е. подключить дополнительные нагрузки (без превышения паспортного количества нагрузок) или отключить лишние нагрузки (без снижения скорости обмена, обеспечиваемой линией).

При этом следует иметь ввиду следующее. При подключении дополнительных нагрузок дополнительных мер по согласованию линии не требуется. Не следует лишь превышать нагрузочную способность, указанную в таблице 1.

При отключении нагрузок ситуация иная.

Из таблицы 2 видно, что в ряде случаев отключение нагрузки не влечет необходимости понижения скорости обмена в линии либо принятия мер по согласованию линии для надежного обмена информацией. Например, если от линии длиной 300 м, выполненной кабелем МКЭШ-2х0,35 и нагруженной пятью абонентами (скорость обмена ин-

формацией 9600 бод), отключить одну нагрузку, то скорость обмена 9600 бод будет обеспечиваться линией при той же длине кабеля.

В других случаях отключение нагрузки вызывает необходимость либо снизить скорость обмена информацией, либо проводить работы по согласованию линии. Например, если от той же линии длиной 300 м, нагруженной пятью абонентами и рассчитанной на скорость обмена 9600 бод, отключить три нагрузки, то надежный обмен информацией по ней при той же длине кабеля станет возможным при скорости обмена не более 2400 бод. Следовательно, если потребитель намерен использовать оставшиеся две нагрузки с той же скоростью обмена информацией 9600 бод, он должен или уменьшить длину кабеля линии (до не более чем 100 м), или согласовать линию.

7.6 Согласование линии как для повышения скорости обмена информации (при числе нагрузок меньше максимального), так и при уменьшении числа нагрузок в ней (с целью сохранения скорости обмена, обеспечиваемой линией), проводится путем установки дополнительных резисторов.

При нагрузке, меньше максимальной, скорость передачи информации может быть увеличена путем снижения эквивалентного сопротивления подтягивающих резисторов. Для этого на разъем X2 блока сопряжения выведены цепи для подсоединения дополнительных резисторов между выводами 1, 4 и 2,5. Резисторы устанавливаются в разъемах нагрузок, подключаемых параллельно X2. Параллельное сопротивление одноименных резисторов всех абонентов линии не должно быть менее 240 Ом.

7.7 Для некоторых вариантов количества нагрузок, вне зависимости от типа и длины кабеля, минимальные расчетные значения резисторов приведены в таблице 4.

Таблица 4

Количество нагрузок	Установка резисторов:	
	у одного абонента	у каждого абонента
2	270 Ом	560 Ом
3	300 Ом	910 Ом
5	330 Ом	1,6 кОм
7	360 Ом	2,7 кОм
10	470 Ом	4,7 кОм
15	не рекомендуется	
20	недопустимо	

Например, при двух абонентах в линии количество резисторов и значение сопротивления каждого из них должно быть:

– при установке у одного абонента: два резистора номиналом не менее 270 Ом каждый. Один припаивается к контактам 1 и 4, второй – к контактам 2, 5 разъема (приложение Б рисунок 2);

– при установке у обоих абонентов: четыре резистора номиналом не менее 560 Ом каждый. Один припаивается к контактам 1 и 4,

второй – к контактам 2, 5 разъема одного абонента, третий и четвертый – аналогично устанавливаются в разъем второго абонента (приложение Б рисунок 2).

Для каждого конкретного варианта, приведенного в таблице 4, линия не строилась и измерения на обеспечение линией скорости обмена не производились. Но очевидно, что эффект от согласования будет выше в случаях малого числа абонентов при большой длине линии (т. е. большой суммарной электрической емкости кабеля). С большой вероятностью можно предположить, что максимальная скорость обмена информацией в линии при подключении дополнительных резисторов стремится к скорости обмена при максимальном количестве нагрузок, т. е. при указанных в таблице 4 номиналах резисторов скорость обмена приближается к скорости при 20 нагрузках по таблице 2.

Так как испытания на скорость обмена информацией при подключении дополнительных резисторов не проводились, то в линии, согласованной с помощью установки дополнительных подтягивающих резисторов, для большей уверенности следует работать на скорости, на одну градацию меньшей, чем максимальная скорость обмена информацией по таблице 2.

Например, в уже рассмотренном случае линии длиной 300 м, нагруженной двумя абонентами, линия может быть согласована установкой у одного абонента двух резисторов номиналом не менее 270 Ом каждый, или установкой у обоих абонентов четырех резисторов номиналом не менее 560 Ом каждый. При этом уверенный обмен информацией будет поддерживаться линией при скоростях до 38400 бод.

8 Техническое обслуживание и ремонт

8.1 Техническое обслуживание блока производится в следующих случаях:

- при введении в эксплуатацию;
- периодически один раз в год.

8.2 Ежегодное техническое обслуживание блока заключается в визуальном осмотре целостности проводов, кабелей и разъёмов.

8.3 При загрязнении поверхностей блока его надо протереть бязевой салфеткой с мыльным раствором.

8.4 При введении блока в эксплуатацию проводится техническое обслуживание в объёме ежегодного.

8.5 Ремонт устройства следует производить в центрах сервисного обслуживания. Сведения о ремонте необходимо заносить в журнал эксплуатации изделия.

8.6 Устройство, сдаваемое в ремонт, должно быть очищено от осевшей пыли или грязи, должно иметь сопроводительную записку, оформленную в произвольной форме с указанием характера неисправности и сведений о контактном лице на случай необходимости выяснения обстоятельств. Также к сдаваемому устройству необходимо

приложить данное руководство по эксплуатации для заполнения журнала эксплуатации.

9 Гарантийные обязательства

9.1 Предприятие-изготовитель гарантирует соответствие устройства требованиям технической документации при соблюдении потребителем условий эксплуатации, транспортирования, хранения и монтажа.

9.2 Гарантийный срок хранения 24 месяца со дня изготовления устройства.

9.3 Гарантийный срок эксплуатации 18 месяцев со дня ввода в эксплуатацию в пределах гарантийного срока хранения. При соблюдении потребителем условий эксплуатации, транспортирования, хранения и монтажа, предприятие-изготовитель обязуется в течение гарантийного срока бесплатно ремонтировать устройство.

10 Свидетельство о приёмке

Блок сопряжения "Топаз-119-5М" заводской номер _____, соответствует требованиям технической документации и признан годным для эксплуатации.

М.П.

Представитель изготовителя

Дата

Подпись

Фамилия, И., О.

11 Упаковка, хранение и транспортирование

11.1 Блоки должны храниться в упаковке предприятия-изготовителя (индивидуальной или групповой) в помещении, соответствующем требованиям ГОСТ 15150-69 для условий хранения 2. Блоки должны храниться на стеллажах. Расстояние между блоками, полом и стенами должно быть не менее 100 мм. Расстояние между блоками и отопительными устройствами должно быть не менее 500 мм. Допускается укладка в штабель высотой не более 5 блоков.

11.2 Транспортирование блоков может производиться всеми видами транспорта в крытых транспортных средствах, при транспортировании воздушным транспортом в отопливаемых герметизированных отсеках, в соответствии с действующими правилами на каждый вид транспорта.

11.3 Условия транспортирования в части воздействия климатических факторов должны соответствовать условиям хранения 5 по ГОСТ 15150-69.

11.4 Условия транспортирования в части воздействия механических факторов должны соответствовать условиям до Ж включительно по ГОСТ 23170-78.

11.5 При погрузке и транспортировании упакованных блоков должны строго выполняться требования предупредительных надписей на ящиках и не должны допускаться толчки и удары, которые могут отразиться на внешнем виде и работоспособности блоков.

От производителя

Наше предприятие выпускает широкий спектр микроконтроллерных устройств от цифровых термометров и счетчиков до многоканальных систем вибромониторинга и управления технологическими процессами, а также разрабатывает на заказ другие подобные приборы и системы промышленной автоматики. Изделия построены на базе микроконтроллеров, поэтому по вопросам ремонта и квалифицированных консультаций следует обращаться к нам или в нижеприведенные центры сервисного обслуживания.

Предприятие проводит постоянную работу по улучшению характеристик выпускаемой продукции и будет признательно за отзывы и предложения. Мы всегда открыты для конструктивного диалога и взаимовыгодного сотрудничества.

ООО "Топаз-сервис"

ул. 7-я Заводская, 60, г. Волгодонск, Ростовская область, Россия, 347360

тел./факс: **(8639) 27-75-75 - многоканальный**

Email: info@topazelectro.ru

Интернет: <http://topazelectro.ru>

Адреса торгово-сервисных центров на территории РФ

Республика Башкортостан (г. Уфа)

ЗАО "АЗТ УРАЛСИБ", тел.: (347)292-17-26, www.aztus.ru

Белгородская область (г. Белгород)

ООО ИК "ПромТехСервис", тел.: (4722)400-990, info@ec-pts.ru

Брянская область (г. Брянск)

ООО "Акватехника-ЗАПАД", тел.: (4832)58-78-21, service@aqt-west.ru

Республика Бурятия (г. Улан-Удэ)

– ЗАО "Иркутскнефтесервистрейд", тел.: (3012)43-42-36, inst-y@mail.ru

– ООО ЦТО "ИНФОТРЕЙД", тел.: (3012)45-84-75, infotrd@mail.ru

Владимирская область (г. Владимир)

ООО "АЗС-Партнер", тел.: (4922)53-20-30, azs-ttc.narod.ru

Волгоградская область (г. Волгоград)

ООО "Все для АЗС", тел.: (8442)73-46-54, aztgrupug@vistcom.ru

Вологодская область

– ООО "РОСТ", г. Вологда, тел.: (8172)54-40-26, www.azsrost.ru

– ООО "РОСТ", г. Череповец, тел.: (8202)55-42-78, www.azsrost.ru

Воронежская область (г. Воронеж)

ООО "АЗС-Техцентр", тел.: (473)239-56-25, azsvrn.ru

Республика Дагестан (г. Махачкала)

ООО "АЗС Сервис", тел.: (8722)64-49-76, azs_servis@mail.ru

Забайкальский край (г. Чита)

ООО "АЗС-Комплект", тел.: (3022)20-29-86, www.azs-komplekt.pulscen.ru

Иркутская область (г. Иркутск)

ЗАО "Иркутскнефтесервистрейд", тел.: (3952)203-500, www.irkns.ru

Калининградская область (г. Калининград)

ООО "Все для АЗС и Нефтебаз", тел.: (4012)64-11-62, 377-899@mail.ru

Кемеровская область (г. Кемерово)

ООО "Арка М", тел.: (3842)37-36-86, www.arkat.ru

Кировская область (г. Киров)

ООО "АЗТ-ТехСервис", тел.: (8332)41-05-04, azt-servis43.ru

Краснодарский край

– Ланг Сергей Гарольдович, г. Белореченск, тел.: 918-432-94-25, sleng27@mail.ru

– ООО "КраснодарСтандарт", г. Краснодар, тел.: (861)260-95-31, kr-standart.ru

Красноярский край (г. Красноярск)

ИП Мельниченко Андрей Викторович, тел.: (391)241-48-71, ipmelnich@mail.ru

Курганская область (г. Курган)

ЗАО "КРЭЙ", тел.: (3522)46-87-34, www.krei.ru

Ленинградская область (Санкт-Петербург)

– ЗАО "ТОП-СИС", тел.: (812)294-49-06, top-sys.ru

– ООО "Интеллект 4 Джи Сервис", тел.: (812)313-61-17, www.intellect4g.ru

– ООО "Нефтепродукткомплект", тел.: (812)336-87-57, npcom@yandex.ru

Липецкая область (г. Липецк)

ООО "ПК Модуль", тел.: (4742)23-46-18, www.pk-modul.ru

Московская область

– ООО "АЗТ ГРУП СТОЛИЦА", г. Видное, тел.: (495)775-95-51, www.aztgrup.ru

– ООО "Электросервис", г. Истра, тел.: (498)729-05-38, www.su-azs.ru

– ООО "АЗС Комплект", Москва, тел.: (495)364-36-59, www.azsk74.ru

– ООО "ВЕКТОР", Москва, тел.: (495)510-98-09, www.vectorazk.ru

– ООО "Компания Контур ДС", Москва, тел.: (495)742-45-06, www.kontur-ds.ru

- ООО "Тривик", г. Серпухов, тел.: (4967)75-06-48, www.trivik.ru
- ООО "ЭнергоНефтеГазСервис", г. Серпухов, тел.: (4967)76-06-55, www.seminaroil.ru

Нижегородская область (г. Нижний Новгород)

- ООО "ВолгоВятНефтеПродуктКомплект", тел.: (831)274-02-07, azs-s.ru
- ООО "Мастер АЗС", тел.: (831)257-78-70, www.masterazs.com

Новгородская область (г. Великий Новгород)

Центр технического обслуживания контрольно-кассовых машин ЗАО "Карат", тел.: (8162)62-41-83, karat@novline.ru

Новосибирская область (г. Новосибирск)

ООО "Сибтехносервис", тел.: (383)325-72-72, www.a3c.ru

Омская область (г. Омск)

- ООО "АЗС Маркет", тел.: (3812)48-50-75, www.azs-market.com
- ООО "Атрио", тел.: (3812)90-83-49, a3o2011@yandex.ru

Оренбургская область (г. Оренбург)

- ООО "Оренбург АЗС-Центр", тел.: (3532)58-84-98, www.oren-azs.ru
- ООО "Гамаюн", тел.: (3532)970-970, www.orengam.ru

Пензенская область (г. Пенза)

ЗАО "Нефтеоборудование", тел.: (8412)68-31-30, www.azs-shop.ru

Пермский край (г. Пермь)

ООО "Технос-С", тел.: (342)216-36-53, www.tehnoss.ru

Приморский край (г. Владивосток)

ООО "Все для АЗС", тел.: (423)242-95-53, azt.vl.ru

Ростовская область (г. Ростов-на-Дону)

- ООО "ВИНСО-СВ", тел.: (800)100-39-89, vinso-azs.ru
- ООО ТД "Альфа-Трейд", тел.: (863)253-56-22

Самарская область

- ЗАО "Нефтебазстрой", г. Самара, тел.: (846)279-11-99, metrolog-samara.ru
- ООО "БЭСТ-Ойл-СА", г. Самара, тел.: (846)331-74-55, best-oil-sar.ru
- ООО "ИНПУР", г. Тольятти, тел.: 902-37-35-477, kazvad@yandex.ru

Сахалинская область (г. Южно-Сахалинск)

ООО "Петрол-Компани", тел.: (4242)77-45-39, atte@list.ru

Свердловская область (г. Екатеринбург)

- ООО "АЗС Комплект-Урал", тел.: (343)345-09-56, uralak@mail.ru
- ООО "Нефте-Стандарт" НПП, тел.: (343)216-96-07, www.neftestandard.ru

Ставропольский край (г. Пятигорск)

ООО "АЗС Комплект", тел.: (8793)33-11-25, shatohinks@mail.ru

Республика Татарстан (г. Казань)

ООО "Информационно-Технический Центр "Линк-Сервис", тел.: (843)234-35-29, eav-set@yandex.ru

Тверская область (г. Тверь)

ООО "АЗС-регламент", тел.: (4822)55-22-70, azs-tver.ru

Томская область (г. Томск)

- ЗАО НПФ "Сибнефтекарт", тел.: (3822)41-65-11, www.sncard.ru
- ООО "ГСМ-Комплект", тел.: (3822)40-46-10, gsm-k@mail.ru

Тюменская область

- ЗАО "Сервис-Петролиум", г. Сургут., тел.: (3462)23-13-13, azs-sp.ru
- ООО "Торгмашсервис", г. Тюмень, тел.: (3452)26-42-87, www.azs72.ru

Удмуртская Республика (г. Ижевск)

ООО "Иж Трейд Сервис", тел.: (3412)79-30-18, izhtreid-s@mail.ru

Хабаровский край (г. Хабаровск)

ООО "Торговый дом "Все для АЗС-ДВ", тел.: (4212)56-60-60, www.azs-dv.ru

Челябинская область

– ИП Ваничкин Юрий Леонидович, г. Магнитогорск, тел.: (351)907-42-42, uralazs.ru

– ООО "АЗС Комплект", г. Магнитогорск, тел.: (3519)22-33-11, www.azsk74.ru

– ООО "АЗС-Технологии", г. Миасс, тел.: 908-08-059-09, crid50@mail.ru

– ООО "АЗС Комплект", г. Челябинск, тел.: (351)740-74-04, www.azsk74.ru

Ярославская область (г. Ярославль)

– ООО "Компания МАКС", тел.: (4852)58-51-65, ivooomax@mail.ru

– ООО "РОСТ", тел.: (4852)98-90-25, www.azsrost.ru

Адреса торгово-сервисных центров на территории стран ближне-го зарубежья

Литовская республика (г. Вильнюс)

ЗАО "Лабена", тел.: (3705)273-05-76, www.labena.com

Республика Беларусь

– ООО "Акватехника-М", г. Минск, тел.: (37517)335-06-13, www.aqt.by

– ЧТУП "Компания "Баррель", Гомель г., тел.: (375232)41-72-03, sy431@mail.ru

Республика Казахстан

– ТОО "AZS-MARKET", г. Алматы, тел.: +7(727)375-93-29, www.azs-market.com

– ТОО "AZS-MARKET", г. Астана, тел.: +7(7172)73-15-39, www.azs-market.com

– ТОО "NKS-АТЫРАУ", г. Атырау, тел.: (7122)75-54-75, www.nks-atyrau.kz

– ТОО "Реналь", г. Тараз, тел.: (7262)34-46-79, evrikabux@mail.ru

– ТОО "Интеллект 4G Казахстан", г. Алматы, тел.: (727)311-16-58, janat.i4g@gmail.com

– ИП Харлашин Александр Владимирович, г. Шымкент, тел.: 701-7141-044, alex_kharlashin@mail.ru

Регулярно обновляемый список находится на сайте topazelectro.ru

Журнал эксплуатации изделия

Дата получения изделия потребителем " ____ " _____ 20__ г.

Дата ввода изделия в эксплуатацию " ____ " _____ 20__ г.

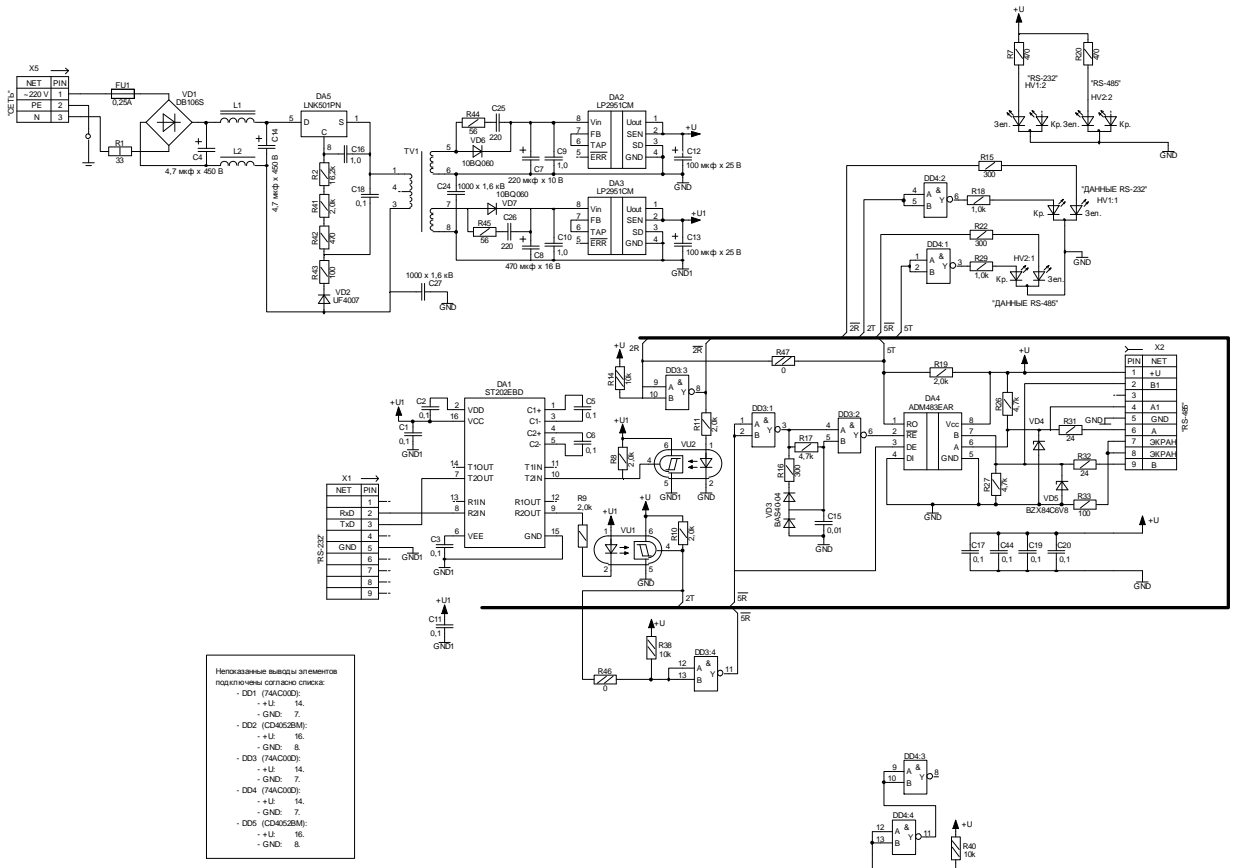
Фамилия, И., О.

Подпись

Дата ремонта	Причина неисправности	Ремонт произвел (должность, фамилия, подпись)

Приложение А

Схема электрическая принципиальная ДСМК.687243.191-01 [6]



Приложение Б
Схемы кабелей для подключения к
блоку сопряжения "Топаз-119-5М"

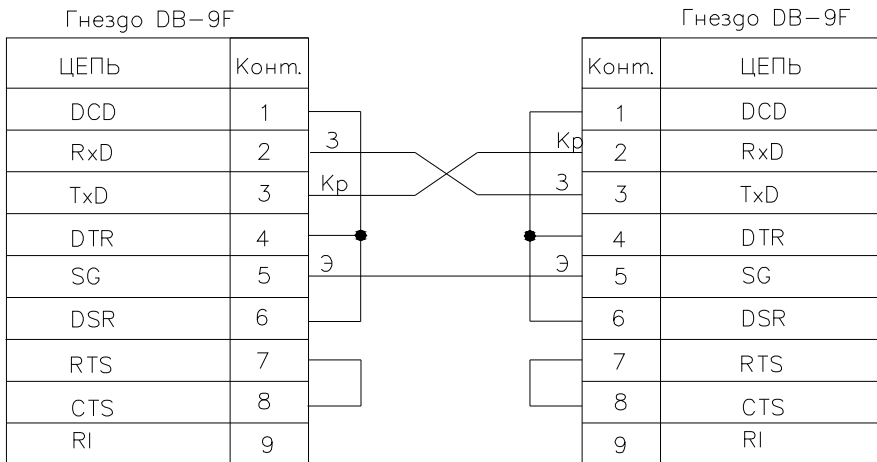
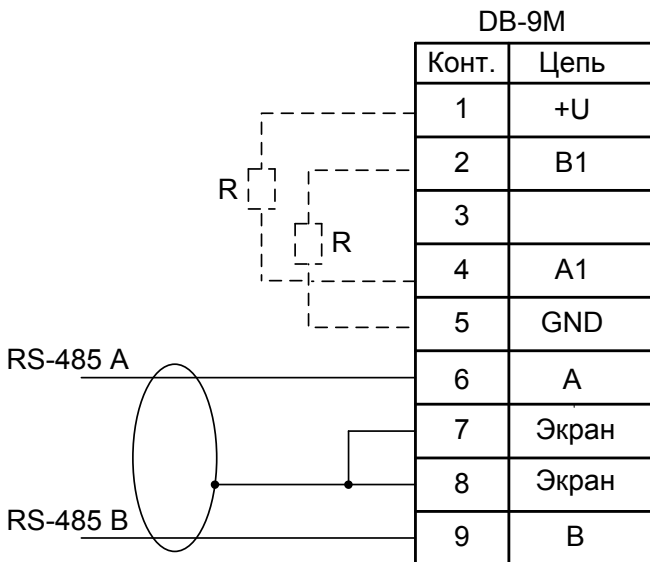


Рисунок Б.1. Кабель К13, длина 1,5 м.

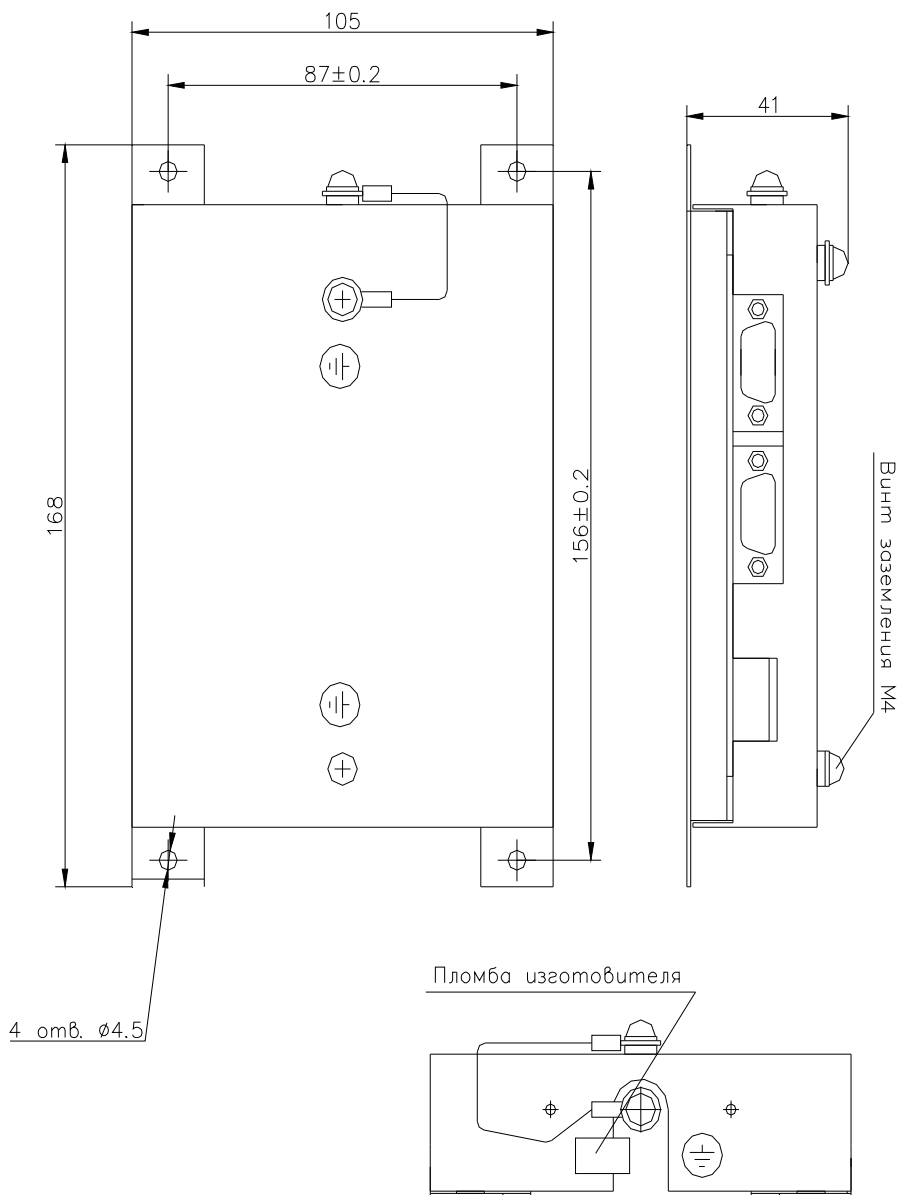


Рекомендации по установке резисторов R
 приведены в пункте 7.7 настоящего руководства

Рисунок Б.2.

Приложение В

Габаритные и установочные размеры



* Размеры для справок